

BP6211M

- 100V MOSFET
- CCM/DCM/QR
- CCM

0V

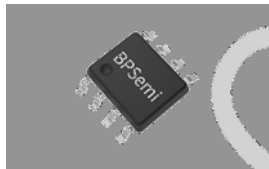
- DCM

BP6211M SOP-8

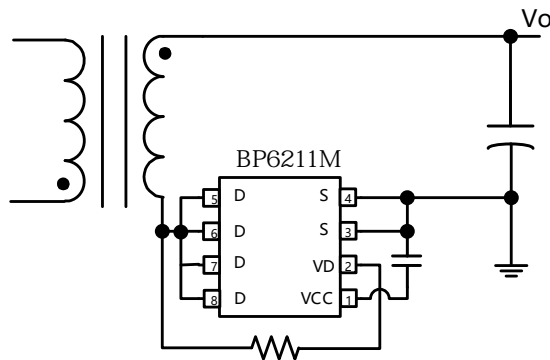
- 4A
- 0V

- MOSFET

- QC/USB-PD/ AC-DC



SOP-8



1. BP6211M

B

