

## 概述

BP2861XK 是一款降压型 LED 恒流驱动芯片。芯片工作在电感电流临界连续模式，适用于 85Vac~265Vac 全范围输入电压的非隔离降压型 LED 恒流电源。

BP2861XK 芯片内部集成 500V 功率开关，采用栅极退磁检测技术和高压 JFET 供电技术，无需 VCC 电容和启动电阻，使其外围器件更简单，节约了外围的成本和体积。

BP2861XK 芯片采用内置精密采样电路和恒流控制实现高精度的 LED 恒流输出和电压调整率。芯片工作在电感电流模式，输出电流恒定，和 LED 工作电压的变化而变化，实现优异的负载调整率。

BP2861XK 具有多重保护功能，包括 LED 短路保护，芯片温度过热调节等。

BP2861XK 采用 SOP7 封装。

## 特点

- 与 BP2866X 引脚兼容
- 集成 600V 超快恢复二极管
- 无 VCC 电容、无启动电阻
- 集成高压供电功能
- 低母线电压下不闪灯
- $\pm 5\%$  LED 输出精度
- LED 保护
- 过热调节功能
- 采用 SOP7 封装

## 应用

- LED 蜡烛灯
- LED 球泡灯
- 其它 LED 照明

## 典型应用

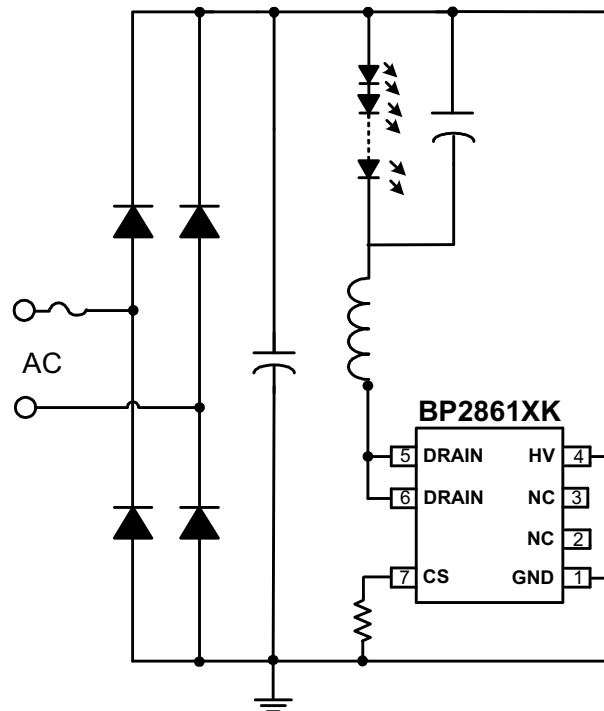


图 1 BP2861XK 典型应用

芯片名称



订购信息

订购型号	封装	包装形式	打印
BP2861XK	SOP7	编带 4,000 颗/盘	BP2861 XXXXXYX WXXXXYK

管脚封装

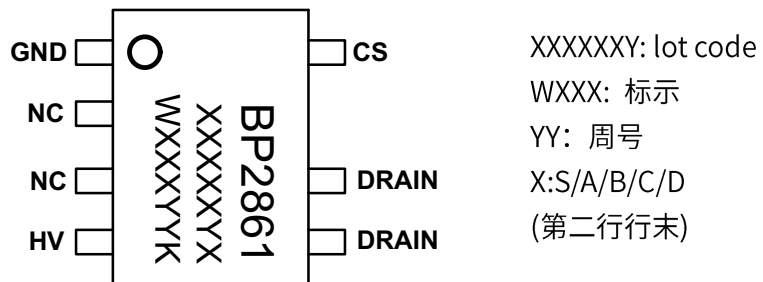


图 2 管脚封装图

管脚描述

管脚号	管脚名称	描述
1	GND	芯片地
2,3	NC	无连接
4	HV	芯片高压供电端
5,6	DRAIN	内部高压功率管漏极
7	CS	电流采样端, 采样电阻接在 CS 和 GND 端之间

**免责声明**

晶丰明源只对本球范围内受控地区之客户承担法律责任，对于其他国家和地区之客户不承担任何法律责任。

本产品规格书未包含任何针对晶丰明源或第三方所有的知识产权的授权。针对本产品规格书所记载的信息，晶丰明源不做任何保证或承诺，且晶丰明源不对任何第三方承担任何责任。晶丰明源不对任何第三方承担任何责任。晶丰明源或任何第二人知识或提供任何保证。晶丰明源也不就因本规格书本身及其使用有关的偶然或必然提供承担任何责任。